

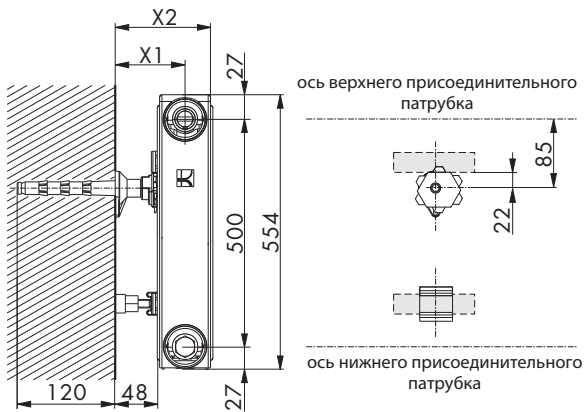


RADIK® KLASIK - R

Данные по креплению

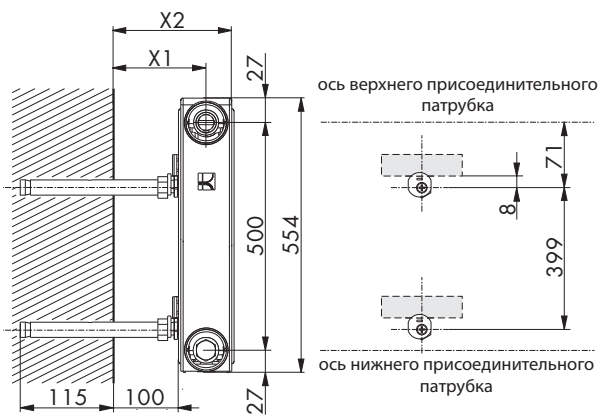
Для крепления можно использовать кронштейн Z-U140 с фиксированным расстоянием прибора от стены 48 мм, или кронштейн Z-U290 с переменным расстоянием макс. до 100 мм от стены.

Кронштейн Z-U140



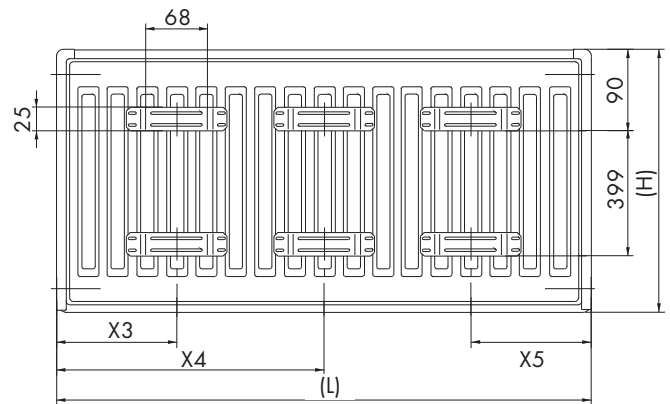
Тип	20 R	21 R	22 R	33 R
X1	81	81	98	98
X2	114	114	148	203

Кронштейн Z-U290



Тип	20 R	21 R	22 R	33 R
X1	133	133	150	150
X2	166	166	200	255

Данные по креплению



длина L [мм]	400	500 ÷ 1600	1800	2000	2300	2600	3000
X3	133	133	133	133	133	133	133
X4	-	-	900	1000	1133	1300	1500
X5	133	133	133	133	133	133	133

Основные технические параметры

Тип	20 R	21 R	22 R	33 R
Высота H [мм]	554	554	554	554
Вес прибора [кг/м]	22,6	28,0	34,6	52,4
Объем воды [л/м]	5,5	5,5	5,5	8,2
Коэффициент расхода AT [м²]	1,0 × 10 ⁻⁴ (DN 15)	1,0 × 10 ⁻⁴ (DN 15)	1,0 × 10 ⁻⁴ (DN 15)	1,18 × 10 ⁻⁴ (DN 15)
Коэффициент сопротивления ξT [-]	8,5 (DN 15)	8,5 (DN 15)	8,5 (DN 15)	5,8 (DN 15)
Номинальная тепловая мощность [Вт/м]	914	1210	1576	2257
Темпоказатель n [-]	1,3010	1,3300	1,3344	1,3364

Производит:

KORADO, a. s.
 Vřtí Hubálků 869, 560 02 Česká Třebová
 Чешская республика
 Телефон: +420 465 506 422
 Факс: + 420 465 533 126
 E-mail: info@korado.cz
 http://www.korado.com