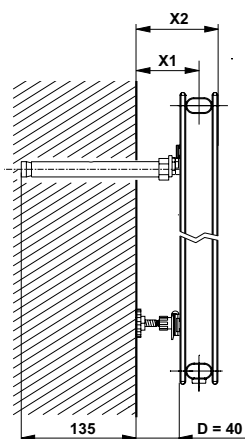


## Крепление к стене

У дизайновых отопительных приборов KORATHERM с задней стороны приварены две верхние и две нижние крепёжные скобы, кроме приборов длиной  $L = 144$  мм у типов 10, 11, 20 и приборов длиной  $L = 218$  мм у типа 11, где приварены одна верхняя и одна нижняя скобы. У исполнения HORIZONTAL длиной  $L = 1800$  мм и более приварено шесть скоб. Минимальное количество кронштейнов, указанное в данном каталоге для отдельных типов кронштейнов, было определено на основании расчета, исходя из веса отопительного прибора, теплоносителя и включая «случайную нагрузку» до 80 кг. При выборе другого типа кронштейна, отличающегося от указанных в данном каталоге, необходимо проверить значение максимальной вертикальной нагрузки на кронштейн. Необходимые данные о максимальной вертикальной нагрузке на отдельные кронштейны указаны в каталоге KORAMONT.

## Размещение



Тип	K10V K10VM K10H K10HM K10R	K11V K11VM K11H K11HM	K20V K20VM K20H K20HM	K21H K21HM	K22H K22HM
X1 [мм]	59	59	77	77	77
X2 [мм]	96	96	114	114	157

Значения X1 и X2 Значения зависят от типа действительно использованного крепежного кронштейна.

## Таблица

KORATHERM VERTIKAL, KORATHERM VERTIKAL - M					
	L [мм]	144	218	366 ÷ 884	958
K10V K10VM K20V K20VM	A	125	125	125	125
	B	100	100	100	100
	C	72	72	72	72
	C*	-	72	72	72
	D	72	72	72	72
	D*	-	72	72	72
K11V K11VM	A	125	125	125	125
	B	100	100	100	100
	C	72	109	90	127
	C*	-	-	90	127
	D	72	109	90	127
	D*	-	-	90	127

## Кронштейн-шуруп 18/120

Для крепления к стене рекомендуем использовать кронштейн-шуруп 18/120 (код для заказа Z-U144)



- Комплект содержит два кронштейна и две опоры
- Металлические детали оцинкованы
- Рекомендуем использовать для стен из пустотелых и полнотелых кирпичей или поробетона
- Для сверления отверстия в стене необходимо использовать сверло  $\varnothing 18$  мм
- Максимальная вертикальная нагрузка на кронштейн равна 1000 N при  $D = 50$  мм

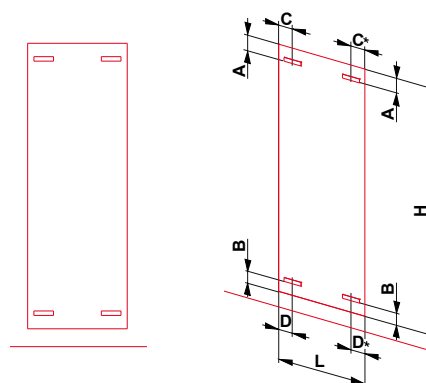
## Количество кронштейнов

Для крепления отопительного прибора всегда необходимо использовать как минимум два кронштейна-шурупа 18/120, у приборов длиной 1800 мм и более должны использоваться минимально три кронштейна.

## Заказ крепежного материала

Тип	Код для заказа
Кронштейн-шуруп 18/120	Z-U144

## Положение захватов



## Таблица

KORATHERM REFLEX					
	L [мм]	514	662	810	958
K10R	A	125	125	125	125
	B	100	100	100	100
	C	72	72	72	72
	C*	72	72	72	72
	D	72	72	72	72
	D*	72	72	72	72