



RADIK® KLASIK - R

Вы сами можете найти замену секционных чугунных или стальных радиаторов на панельные приборы RADIK KLASIK – R

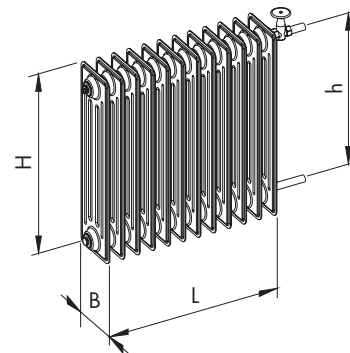
		Секционные радиаторы						Панельные приборы			
		чугун			сталь			RADIK KLASIK - R			
		575 ÷ 610						554			
		500						500			
		110	160	220	200	150	200	66	66	100	155
		500/110	500/160	500/220	500/200	500/150	500/200	20 R	21 R	22 R	33 R
		количество секций n [шт.]			количество секций n [шт.]			адекватная длина радиатора L [мм]			
1.	Н	5	3	3	3	5	4	400			
2.	h	6	4	3	4	6	5	500	400		
3.	B	7	5	4	4	7	5	600	400	400	
4.	В	8	6	5	5	8	7	700	500	400	
	Тип	10	7	6	7	10	8	800	600	500	
		11	8	6	7	11	9	900	700	500	400
		12	9	7	8	12	10	1000	800	600	400
		13	10	8	9	13	11	1100	800	700	500
		15	11	9	10	15	12	1200	900	700	500
		16	12	10	11	16	14	1400	1000	800	600
		17	13	10	12	17	14	1400	1100	800	600
		18	14	11	12	18	15	1600	1100	900	600
		20	15	12	13	20	16	1600	1200	900	700
5.		22	16	13	15	22	18	1800	1400	1000	700
		24	18	14	16	24	19	2000	1400	1100	800
		25	19	15	17	25	21	2000	1600	1200	800
		26	20	15	17	26	22		1600	1200	900
		29	22	17	20	29	24		1800	1400	1000
		30	23	18	20	30	25		1800	1400	1000
		33	25	20	22	33	27		2000	1600	1100
		35	26	21	23	35	28			1600	1100
		38	28	23	26	38	31			1800	1200
		38	29	23	26	38	31			1800	1400
		40	30	23	26	40	32			1800	1400
		44	33	26	29	44	36			2000	1400
		50	38	30	34	50	41				1600
		57	43	34	38	57	46				1800
		64	48	38	43	64	51				2000

Идентификация старого радиатора:

1. определить материал (чугун/сталь)*
2. измерить высоту радиатора **H**
3. проверить, равен ли шаг присоединения **h** 500 мм
4. измерить глубину радиатора **B**
5. посчитать количество секций («рёбер»)

Поиск замены в таблице:

6. согласно идентификации (см. выше) в левой части таблицы найти столбик, соответствующий типу старого радиатора
7. найти строку с соответствующим количеством секций **n** (если в таблице нет точного количества, то выбрать ближайшее более высокое кол)
8. в строке с соответствующим количеством секций в правой (синей) части таблицы выбрать самую подходящую длину нового панельного прибора **L** (она зависит от типа панельного прибора)
9. после выбора типа панельного прибора выполните еще проверку его глубины **B**, соответствует ли она требованиям



H [мм] - высота радиатора
h [мм] - шаг присоединения
L [мм] - длина радиатора
B [мм] - глубина радиатора

* если поверхность Вашего секционного радиатора грубая, то это чугунный радиатор

Тепловая мощность секционных радиаторов

материал радиатора	шаг присоединения h [мм]	глубина B [мм]	тепловая мощность [Вт/секция] (90/70/20 °C)
сталь	500	150	90
		160	93
		200	110
		220	121
чугун	500	110	92
		150	107
		160	120
		200	134
		220	151
		250	169

Источник информации: Чехословацкий каталог по строительству 14/5 Отопительные радиаторы, основная серия 1991 года