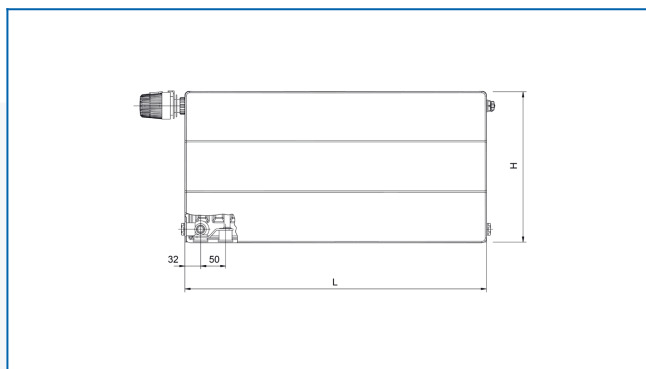


RADIK LINE VKL

Панельный отопительный прибор с плоской передней панелью с мелким горизонтальным профилированием с левым нижним подключением



Заданные фильтры

Тепловая мощность: $t_1: 75\text{ °C}$ | $t_2: 65\text{ °C}$ | $t_i: 20\text{ °C}$ | $\Delta t: 50\text{ °C}$

