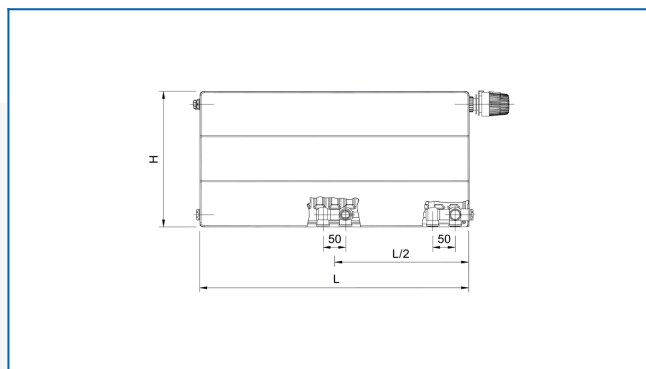


RADIK LINE VKM8

Панельный отопительный прибор с гладкой передней панелью и мелким горизонтальным профилированием, с универсальным подключением



Заданные фильтры

Тепловая мощность: $t_1: 75\text{ }^\circ\text{C}$ | $t_2: 65\text{ }^\circ\text{C}$ | $t_i: 20\text{ }^\circ\text{C}$ | $\Delta t: 50\text{ }^\circ\text{C}$

