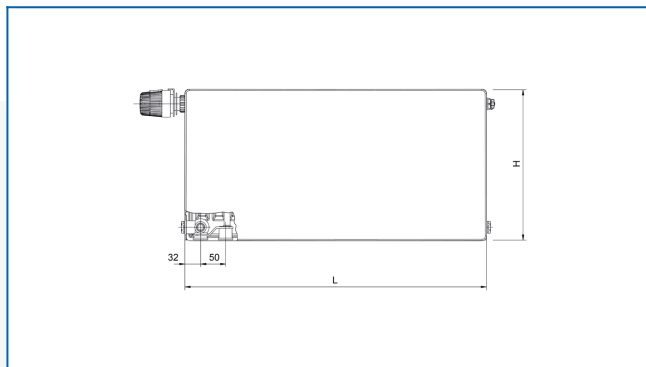


## RADIK PLAN VKL

Панельный отопительный прибор с гладкой лицевой панелью и левым нижним подключением



## Заданные фильтры

Тепловая мощность:  $t_1: 75\text{ °C}$  |  $t_2: 65\text{ °C}$  |  $t_i: 20\text{ °C}$  |  $\Delta t: 50\text{ °C}$

